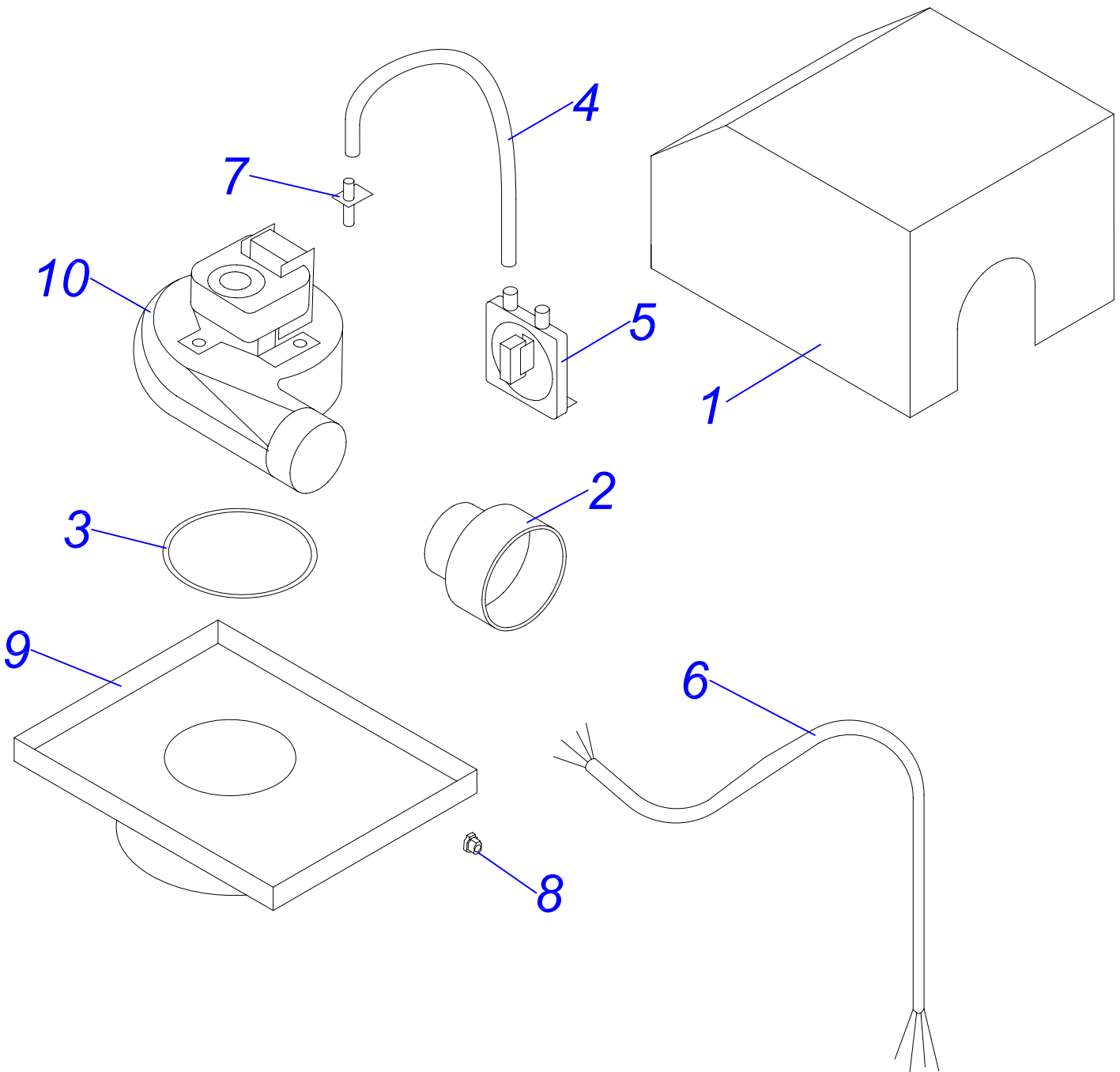


PT 20,30,40,50



Надставка полутурбо PT 20, 30, 40, 50

| № | № для заказа | Название | № | № для заказа | Название |
|---|--------------|-------------------------------------|------------|--------------|-------------------------------|
| 1 | 0020044905 | Кожух для "полутурбо"(верх.)(20-40) | 7 | 0020033829 | Диффузор полутурбо PT(20-40) |
| | 0020044015 | Кожух для "полутурбо" PT50 (верх.) | | 0020044014 | Штуцер (50) |
| 2 | 0020044691 | Защитный кожух редуктора,PT20,30,40 | 8 | 0020033838 | Переходник кабельный - пласт. |
| | 0020043714 | Кожух для PT50 | | 9 | 0020043476 |
| 3 | 0020027509 | Прокладка вентилятора | 0020033849 | | Основание турбонасадки 30 |
| 4 | 0020033263 | Шланг силиконовый к маностату | 0020043532 | | Основание турбонасадки 40 |
| 5 | 0020025245 | Маностат воздуха (20-40) | 0020044013 | | Корпус надставки PT50 |
| | 0020027672 | Маностат воздуха FH1656B (50) | 10 | 0020025302 | Вентилятор GR01090 (20-40) |
| 6 | 0020033588 | Сетевой кабель Q009 KJ | | 0020034951 | Вентилятор RLH120 (50) |